



מדריך למשתמש של proServer Fiery

© Fieri, LLC 2024. המידע בפרסום זה מכוסה תחת 'הודעות משפטיות' עבור מוצר זה.

45247546



21 אפריל 2024

תוכן

5	מבוא
5	חיבור proServer Fiery
5	חבר את הרשת ואת המדפסת אל Fiery proServer Premium
7	Fiery proServer Premium לוח קדמי
7	Fiery Quick Touch
8	הפעלת, כיבוי, ואתחול מחדש של Fiery proServer
10	שינוי השפה של Fiery proServer
10	Fiery XF server תכנת
11	הפעל את Fiery XF server
11	שינוי שפת של Command WorkStation
11	גיבוי ושחזור Fiery proServer מערכת
12	כלי מערכת לזהוט
12	חזרה למעלה Fiery proServer מערכת
13	לשחזור Fiery proServer
13	להחזיר Fiery proServer למצב היצרן
14	התקנה מחדש של תוכנת המערכת של Fiery proServer Premium באמצעות ערכת מדיית ה-USB
14	הפעל את הרישיון של Fiery XF server
15	ניהול רישיונות
15	תכנת אנטי וירוס
15	איתור תקלות Fiery proServer
16	בדיקת תצורת Fiery proServer
18	בדיקת חיבורי ממשקים
18	איתור תקלות תכנת מערכת משובשת
18	הורדת תיעוד
19	עזרה מקוונת של Fiery XF server



מבוא

מסמך זה מתאר כיצד לחבר ולהגדיר את Fiery proServer ולהחזיק אותו בתנאי עבודה נאותים לאחר ההתקנה. הנושאים הבאים כלולים:

- חיבור Fiery proServer
- רכיבי חומרה, כולל Fiery QuickTouch
- הפעלה, כיבוי ואתחול מחדש של Fiery proServer
- שינוי השפה של Fiery proServer
- עדכון התוכנה של Fiery proServer
- הפעלת התוכנה של Fiery proServer
- גיבוי ושחזור מערכת Fiery proServer
- רישוי התוכנה של Fiery proServer
- השימוש בתכנת אנטי וירוס
- איתור תקלות
- תיעוד ועזרה של Fiery proServer

חיבור Fiery proServer

כל הכבלים והרכיבים הנדרשים מסופקים באריזת המשלוח של Fiery proServer.

בעת יצירת חיבורים יש לקחת בחשבון את ההנחיות הבאות:

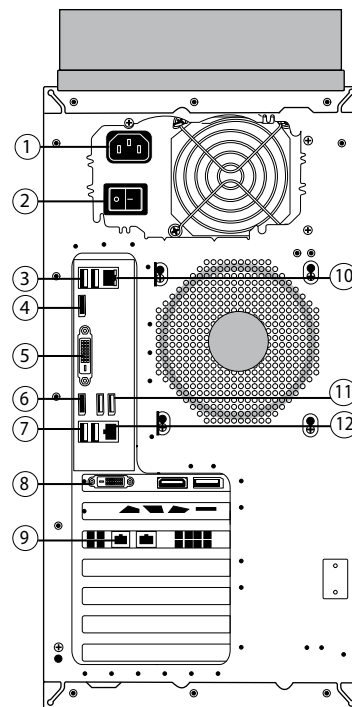
- הקפד להשתמש בכבל חשמל שמתאים לסוג השקע שבאזורך.
- לפי ברירת המחדל של היצרן, יציאת ה-Ethernet העליונה מוגדרת עבור DHCP, כלומר, היא יכולה לבקש כתובות IP באופן דינמי. השתמש ביציאת ה-Ethernet העליונה כדי לחבר את Fiery proServer לרשת החברה.
- יציאת ה-Ethernet התחתונה גם מוגדרת ל-DHCP וניתן להשתמש בה כדי להתחבר למדפסת הדפסת הדיו, בהנחה שגם Fiery proServer וגם מדפסת הזרקת הדיו נמצאים ברשת החברה.

אם המדפסת מחוברת דרך הרשת, באפשרותך להגדיר חיבור רשת ייעודי של 1 GB או 10 GB, בהתאם לתצורה של Fiery proServer Premium.

חבר את הרשת ואת המדפסת אל Fiery proServer Premium

ל-Fiery proServer Premium יש שני מחברי רשת בלוח האחורי. מחבר הרשת העליון משמש לחיבור Fiery proServer Premium לרשת. מחבר הרשת התחתון משמש לחיבור Fiery proServer Premium למדפסת. המחברים בגב Fiery proServer Premium עשויים להיראות שונה, בהתאם למערכת.

- 1 הכנס את כבל הרשת למחבר ה-Ethernet העליון בלוח האחורי של Fiery proServer Premium.
- 2 הכנס את כבל המדפסת למחבר ה-Ethernet התחתון בלוח האחורי של Fiery proServer Premium.



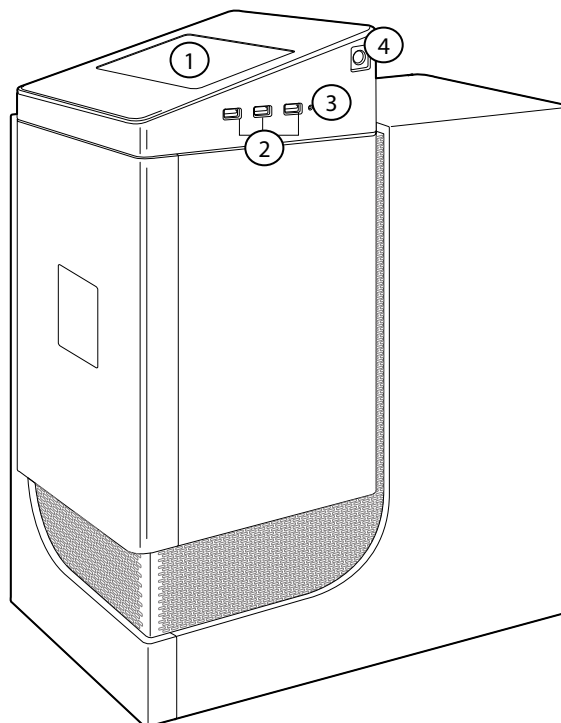
1	מחבר חשמל	9	כרטיס רשת אופציונלי בנפח 10 ג'יגה-בתים
2	מתג הפעלה • הפעלה חשמלית • כיבוי	10	יציאת רשת (RJ-45 עליון)
3	יציאות USB2.0 Type A (x2)	11	יציאות USB3.0 Type A (x2)
4	יציאת תצוגה (לצג אופציונלי)	12	יציאת רשת (RJ-45 עליון)
5	יציאת DVI (לצג אופציונלי)		
6	יציאת תצוגה (לצג אופציונלי)		
7	יציאות USB2.0 Type A (x2)		
8	לוח גרפי להאצה (אל תחבר כבלים בלוח הגרפיקה)		

הערה: אם Fiery proServer Premium יש תצורת כרטיס רשת של GB 10, השתמש בכבל Cat.7. כבל Cat.7 חייב להיות מחובר ישירות למדפסת.

כעת באפשרותך להפעיל את Fiery proServer.

Fiery proServer Premium לוח קדמי

באיור מוצג הלוח הקדמי והצדי של Fiery proServer Premium.



1 LCD Fiery QuickTouch ו-LCD 3 לחצן איפוס (נגיש רק לטכנאי שירות)
2 יציאות USB 3.0 (x3) 4 לחצן הפעלה

לקבלת מידע נוסף אודות השימוש ב-Fiery QuickTouch, עיין במדריך ההגדרה.

Fiery Quick Touch

באפשרותך להשתמש במסך ה-LCD של Fiery Quick Touch בחלק הקדמי של Fiery proServer כדי לכבות, לאתחל או להפעיל מחדש את Fiery proServer, או לשנות את הגדרת בהירות מסך ה-LCD.

כברירת מחדל, ב-Fiery Quick Touch מוצג **לא פעיל** לאחר האתחול, אשר מציין שאין עבודות שנמצאות בעיבוד כרגע. כדי להציג את התפריט הראשי של Fiery Quick Touch, לחץ על סמל שלוש הנקודות (...) בפינה העליונה של התצוגה.

שים לב לכללי הזהירות הבאים בעת השימוש ב-Fiery Quick Touch:

- יש להימנע מהפעלת לחץ על מסך ה-LCD.
 - הפעלת לחץ על המסך ה-LCD גורמת לו לשינוי צבע.
 - לניקוי מסך ה-LCD יש השתמש במטלית רכה עם מעט חומר לניקוי עדשות. ממסים אחרים, כגון מים, עלולים להזיק למסך ה-LCD.
 - יש לטפל בזהירות במסך ה-LCD.
- אם המסך ה-LCD נשבר והגבישים הנוזליים שבפנים דולפים, יש להימנע ממגע איתם. אם באת במגע עם הגבישים הנוזליים, שטוף מיד את העור במים וסבון.

הודעות סטטוס ופקודות של Fiery Quick Touch

ב-Fiery QuickTouch מוצגות הודעות סטטוס ופקודות.

הודעות סטטוס

ב-Fiery QuickTouch מוצגות הודעות הסטטוס הבאות:

מפעיל	Fiery proServer מופעל.
לא פעיל	Fiery server הופעל, אבל אינו מעבד עבודות.
עסוק	Fiery server מעבד עבודות.
שירותי Fiery אינם מגיבים.	Fiery server לא הופעל.

פקודות

קיימות ארבע פקודות ב-Fiery QuickTouch. כדי להציג את הפקודות, לחץ על סמל שלוש הנקודות (...) בפניה העליונה של התצוגה. ניתן לבחור פקודה על ידי לחיצה על הסמל המתאים ב-Fiery QuickTouch.

כיבוי המערכת	כיבוי של Fiery proServer.
אתחול המערכת	הפעלה מחדש של Fiery proServer.
הפעלה מחדש של המערכת	הפעלה מחדש של Fiery server. החיבור אל Command WorkStation מנותק אוטומטית בעת בחירת פקודה זו.
בהירות	פקודה זו מאפשרת להתאים את בהירות מסך ה-LCD של Fiery QuickTouch. ניתן גם להשתמש בפקודה זו כדי לעמעם את התצוגה כאשר אינה פעילה.

הפעלת, כיבוי, ואתחול מחדש של Fiery proServer

החלק הזה מסביר כיצד להפעיל, לכבות ולאתחל מחדש את Fiery proServer כאשר הדבר דרוש.

הערה: השתמש תמיד בהליכים הבאים. אל תשתמש בלחצן האירוס שבצד Fiery proServer כדי לכבות ולאתחל מחדש את המערכת.

הפעלת Fiery proServer

לאחר התקנת החומרה של Fiery proServer וחיבורו למדפסת ולרשת, אתה מוכן להפעיל את Fiery proServer.

- 1 העבר את מתג החשמל בחלקו האחורי של Fiery proServer למצב 'מופעל' (I).
- 2 הפעל את Fiery proServer.
- 3 לחץ פעם אחת ושחרר את הלחצן כדי להפעיל את המערכת. ספק הכוח חש באופן אוטומטי את המתח הנכון.
בכניסת מנהל המערכת בצג, הזן את סיסמת מנהל המערכת ולחץ על **כניסה**.
תוכל לקבל את סיסמת מנהל המערכת עבור Fiery proServer מהתווית שמודבקת לחלק האחורי של שרת Fiery. סיסמת מנהל המערכת היא המספר הסידורי שמודפס על התווית.

איור 1: תווית ציות לתקנות של שרת Fiery



- 4 אפשר לאתחול להמשיך עד להופעת שולחן העבודה של Fiery proServer על הצג וב-Fiery QuickTouch יוצג **לא פעיל**. הפעלת Fiery proServer נמשכת כשתי דקות. אם זו ההפעלה הראשונה של Fiery proServer, תתבקש להזין את הרישיון של Fiery XF server כחלק מהליך ההתקנה. למידע נוסף, ראה **הפעל את הרישיון של Fiery XF server** בעמוד 15.
כברירת מחדל, שורת המשימות של Windows מוסתרת.
שורת המשימות כוללת:
 - Fiery Server Control, יישום נפרד עבור הפעלה ועצירה של Fiery XF server, הפעלת Fiery Command WorkStation, ניהול רישיונות וגייסה אל עדכוני תוכנות ופרופילי מדיה.
 - Fiery System Tools, כלי לשינוי השפה של כל רכיבי החומרה והתוכנה של Fiery proServer ועבור גיבוי ושחזור של מערכת proServer.
- 5 להצגת שורת המשימות של Windows, בצע אחת מפעולות אלה:
 - כדי להציג את שורת המשימות באופן רגעי, הזז את מצביע העכבר לחלק התחתון של המסך.
 - כדי להציג את שורת המשימות תמיד, לחץ לחיצה ימנית על שורת המשימות ולאחר מכן לחץ על **הגדרות**. בכרטיסייה שורת משימות, הגדר את האפשרות **נעל את שורת המשימות** למופעלת, ואת האפשרות **הסתר אוטומטית את שורת המשימות במצב שולחן העבודה** לבלתי פעילה.

סגירת Fiery proServer

Fiery proServer חייב להיות במצב לא פעיל בעת הכיבוי שלו.

- 1 ודא ש-Command WorkStation לא מקבל, מעבד או מדפיס עבודות כלשהן.
אם המערכת סיימה זה עתה לבצע עיבוד, המתן לפחות חמש שניות מרגע שהמערכת מגיעה למצב לא פעיל לפני שתמשיך.
- 2 צא מ-Command WorkStation. בתפריט **קובץ**, לחץ על **יציאה**.

3 בתפריט הראשי של Fiery QuickTouch, לחץ על **כיבוי המערכת**. אפשר למערכת לבצע כיבוי מלא.

אתחול Fiery proServer

Fiery proServer חייב להיות במצב לא פעיל בעת האתחול שלו.

אם כונן הבזק מסוג USB מחובר ל-Fiery proServer, הסר אותו לפני האתחול. אחרת, Fiery proServer לא יאותחל.

1 ודא ש-Command WorkStation לא מקבל, מעבד או מדפיס קבצים כלשהם. אם המערכת סיימה זה עתה לבצע עיבוד, המתן לפחות חמש שניות מרגע שהמערכת מגיעה למצב **לא פעיל** לפני שתמשיך.

2 צא מ-Command WorkStation. בתפריט **קובץ**, לחץ על **יציאה**

3 בתפריט הראשי של Fiery QuickTouch, לחץ על **Reboot system** (אתחל את המערכת). המתן לאתחול המערכת ולהופעת חלון הכניסה למערכת על הצג.

4 הזן את סיסמת מנהל המערכת והקש **Enter**.

באפשרותך לקבל את סיסמת מנהל המערכת עבור Fiery proServer מהתווית המוצמדת לחלק האחורי של שרת Fiery. סיסמת מנהל המערכת היא המספר הסיידורי שמודפס על התווית.

שינוי השפה של Fiery proServer

בהפעלה הראשונה של Fiery proServer, לאחר כניסה למערכת, באפשרותך לבחור את שפת המערכת. כברירת מחדל, שפת המערכת מוגדרת כאנגלית. ניתן לשנות את שפת המערכת בכל עת.

ודא ש-Fiery proServer הופעל.

הערה: השלמת שינוי השפה נמשכת עד 15 דקות. במהלך ביצוע שינוי שפה, לא ניתן לבטל את התהליך.

שינוי השפה מוחל על מערכת ההפעלה והמקלדת, Fiery Server Control ו-Command WorkStation.

ל-Command WorkStation יש גם הגדרת שפה משלו אשר עוקפת את הגדרת השפה שנעשתה עבור Fiery proServer. למידע נוסף, עיין במדריך *להתחלה מהירה*.

1 בצע אחת מהפעולות הבאות:

- אם אתה מפעיל את Fiery proServer בפעם הראשונה: בחלון **EFI Fiery proServer Configuration**, לחץ על **Language Setup** (הגדרת שפה) ובצע את ההוראות על המסך.

- כדי לשנות את השפה במועד מאוחר יותר: בשורת המשימות של Windows, הפעל את Fiery System Tools, לחץ על **Change system language** (שינוי שפת המערכת) ובצע את ההוראות על המסך.

2 הפעל מחדש את Fiery proServer.

עדכון תכנת Fiery XF server

בדוק האם קיימים עדכוני תכנה כדי לוודא שהתכנה שלך מעודכנת.

כדי לעדכן את התוכנה, Fiery proServer חייב להיות מחובר לאינטרנט. חיוני לוודא שמותקנת במחשב הגירסה האחרונה של התוכנה. תופיע הודעה בתחתית החלון של Fiery XF server כאשר קיים עדכון בחינם. ההודעה תישאר עד לעדכון המערכת.

- 1 צא מאת Fiery XF server ומאת Command WorkStation.
- 2 לחץ על הסמל **Fiery Server Control** בשורת המשימות ולחץ על **כלי העדכון של Fiery**. תופיע תיבת הדו-שיח **כלי העדכון**.
- 3 לחץ על **הבא**. תופיע תיבת דו-שיח עם רשימת עדכוני התוכנה הזמינים כעת. היא מציגת אילו קבצי עדכון זמינים וכן מידע על גודל הקובץ ומספר הגירסה.
- 4 בחר בתיבות הסימון של העדכונים שברצונך להתקין ולחץ על **הבא**.
- 5 בצע את ההוראות המופיעות על המסך כדי להוריד את הקבצים המעודכנים ולהשלים את ההתקנה.
- 6 הפעל מחדש את המחשב אם תתבקש לעשות זאת. למידע נוסף, ראה עזרה של *Fiery Command WorkStation*.

הפעל את Fiery XF server

Fiery XF server מתחיל באופן אוטומטי בכל פעם שמפעילים את Fiery proServer. אם יצאת מאת Fiery XF server מסיבה כלשהי, תוכל להפעיל אותו מחדש.

- 1 הקלק הקלקה ימנית על Fiery Server Control, ואז לחץ על **Start Fiery Server**.
- 2 הקלק הקלקה ימנית על Fiery Server Control ובחר **הפעל את Fiery Command WorkStation**, או הקלק הקלקה ימנית על הסמל *Fiery Command WorkStation* שעל שולחן העבודה. בתוך *Command WorkStation*, באפשרותך להציג מידע על הסטטוס של החוזה לאחזקת ולתמיכת תכנה שלך (SMSA) ורישיונות תוכנה אחרים בתוך **Server Manager**, הנגיש מתוך התפריט **Server**. בתוך **Server Manager**, לחץ על הסמל **erver**, ואז בחר **רישיון וחווה**.

שינוי שפת של Command WorkStation

באפשרותך לשנות את השפה של Command WorkStation בכל השפות הנתמכות.

- 1 ב- Job Center, לחץ על **עריכה** < **העדפות**.
- 2 לחץ על **אזור**.
- 3 בחר שפה.
- 4 לחץ על **אישור**.
- 5 מחדש *Command WorkStation*. הגדרה זו אינה משפיעה על השפה של מערכת ההפעלה, המקלדת, או **Fiery Server Control**. לקבלת מידע נוסף אודות שינוי השפה של אלה *proServer Fiery* רכיבים, ראה *מדריך ההתקנה*.

גיבוי ושחזור Fiery proServer מערכת

מערכת *proServer Fiery* מאפשרת לשחזר את *proServer Fiery* למצב מוקדם יותר במקרה של בעיה, מבלי להחזיר אותו להגדרות היצרן שלו.

באפשרותך להשתמש ב-Fiery System Tools לגיבוי ולשחזור של תוכנת מערכת. במידת הצורך, באפשרותך להתקין מחדש את תוכנת המערכת ממדיית ה-USB שסופקה בערכת המדיה.

כלי מערכת לזהו

Fiery System Tools מספק כלים לניהול המערכת proServer Fiery.

התפריטים הבאים קיימים אצל Fiery System Tools:

פקודה	תיאור
גבה את המערכת שלך	שומרת גיבוי של הכונן הקשיח לתווך אחסון נתונים, כגון כונן USB, כונן קשיח חיצוני או מיקום ברשת. ניתן ליצור גם גיבוי בתיקיית משנה של הכונן הקשיח המקומי.
הצג את היסטוריית הגיבויים	מציגה את התאריך והשעה של הגיבויים שנוצרו.
שחזור המערכת מגיבוי קודם	מחיקת כל הנתונים בכוננים הקשיחים והחזרת Fiery proServer למצב מוקדם יותר מגיבוי.
שחזר לברירות המחדל של היצרן	מתקינה מחדש Fiery proServer של מחיצה נסותרת על הכונן הקשיח. הפעולה הזאת גורמת לאיבוד כל נתוני המערכת.
שחזור מגיבוי שבוצע במערכת קודמת	משחזר גיבוי קיים החדש Fiery proServer.
יצירת תווך לשחזור מערכת	שומרת עותק אתחול של מחיצת השחזור של המערכת תווך אחסון נתונים, כגון התקן אחסון USB או כונן קשיח חיצוני. ניתן להשתמש בשחזור מערכת כדי להחזיר את Fiery proServer למצב קודם – לדוגמה, לאחר שהכונן הקשיח הוחלף אך אין גיבוי זמין, או כשהגיבוי קיים כקובץ שיתוף ברשת.
החלפת שפת המערכת	משנה את השפה של מערכת ההפעלה, מקלדת, Fiery Server Control, Command WorkStation 1.
יצירת קובץ הגדרות כקובץ שיתוף ברשת	מאפשרת לך להגדיר תיקיית רשת משותפת עם אישורי גישה למטרות גיבוי ושחזור.
הגדרת הודעת בדואר אלקטרוני	מאפשרת לך לקבל הודעת דואר אלקטרוני כאשר ההתקנה, הגיבוי או השחזור הושלמו, היות ואלה עשויים להימשך מעל שעה.

חזרה למעלה Fiery proServer מערכת

מומלץ ליצור גיבוי לאחר הגדרת מערכת Fiery proServer, ולאחר מכן לבצע גיבוי כל שלושה חודשים בקירוב.

1 בסרגל המשימות של Windows, הפעל את Fiery System Tools.

2 לחץ על **גבה את המערכת שלך**.

3 בחר את אחד יעדי הגיבוי הבאים:

- התקן אחסון USB
- כונן קשיח חיצוני
- שיתוף ברשת
- תת תיקייה בכונן הקשיח שלך

הערה:

ליעד אחסון הנתונים צריך להיות שטח אחסון מזערי של 16GB (מומלץ 32GB), שאין לא יותר ממחיצה אחת, וצריך להיות בפורמט NTFS.

4 בחר כלול קובצי עבודות Fiery בגיבוי (אופציונלי).

שים לב שניתן לגבות קובצי עבודה, אבל לא את קובצי הפלט הנמצאים בתיקייה לייצא בשל הגודל שלהם.

5 אם קובץ גיבוי המערכת שלך ישמר על התקן זיכרון USB או כונן קשיח חיצוני, חבר ותו לכניסת USB של Fiery proServer.

6 לחץ על הבא.

7 לחץ על הפעל מחדש.

תהליך הגיבוי הושלם כאשר המערכת חוזרת אל Windows.

לשחזור Fiery proServer

Fiery proServer מערכת משוחזר עם כל ההגדרות, כולל מערכת סביבות, שהיו הנוכחי בזמן יצירת הגיבוי. הגדרה כלשהי שבוצעה לאחר ביצוע הגיבוי אינה נמצאת בגיבוי. תהליך הגיבוי עשוי להימשך עד שעה, לפי מדיום הגיבוי שבו נעשה שימוש ולפי נפח נתוני העבודות.

1 וודא שגיבוי המערכת זמין מאחד המקומות הבאים:

- התקן אחסון USB
- כונן קשיח חיצוני
- שיתוף ברשת
- תת תיקייה בכונן הקשיח שלך

2 אם קובץ הגיבוי שלך מערכת מאוחסן בכונן הבזק מסוג USB או דיסק קשיח חיצוני של, חבר את ההתקן ליציאת USB Fiery proServer.

3 בסרגל המשימות של Windows, הפעל את **Fiery System Tools**.

4 לחץ על **שחזור המערכת מגיבוי קודם**.

5 בחר את הגיבוי כדי לשחזר ולחץ על **הבא**.

אם יצרת את הגיבוי על שיתוף ברשת, לחץ על **חיפוש ברשת**. הקלד את המיקום ברשת ואת מידע ההתחברות, ואז לחץ על **OK** כדי להתחבר לשרת. ואז בחר את הגיבוי שברצונך לשחזר.

6 לחץ על **המשך** כדי לאשר שברצונך למחוק את כל הנתונים שבכונן הקשיח.

7 המשך לפעול לפי ההוראות שעל המסך.

בסיום ההליך, מערכת Windows מתחילה אוטומטית. עליך להפעיל מחדש את הרשיון אם Fiery server היה מורשה כבר לפני הגיבוי.

להחזיר Fiery proServer למצב היצרן

עליך להחזיר את Fiery proServer למצב המקורי שלו, לדוגמה, אם סיסמת ברירת המחדל שונתה והסיסמה החדשה אבדה. רישיון Fiery server וכל ההגדרות של Command WorkStation, כולל סביבות מערכת, נמחקים מכוונני הדיסקים הקשיחים.

לפני שתתחיל, עליך לרשום את קוד ההפעלה של הרישיון, לבטל את הרישיון. אם לא תבטל את הרישיון, לא תוכל להפעיל אותה מחדש לאחר שתתקין מחדש את תוכנת המערכת. לקבלת מידע נוסף אודות השבתה הרישיון, ראה *Fiery Command WorkStation Help*.

כל שרת Fiery proServer מסופק עם סמל Fiery System Tools מותקן מראש בשורת המשימות. הכלי הזה מספק שיטה לגיבוי ולשחזור הגדרות המערכת, או להחזרת המערכת שלך למצב היצרן.

אם יש לך Fiery proServer Premium, תוכל להתקין מחדש את תוכנת המערכת באמצעות Fiery System Tools. למידע נוסף, ראה [התקנה מחדש של תוכנת המערכת של Fiery proServer Premium באמצעות ערכת מדיית ה-USB](#) בעמוד 14.

- 1 בסרגל המשימות של Windows, הפעל את **Fiery System Tools**.
- 2 לחץ על **שחזר לברירות המחדל של היצרן**.
- 3 לחץ על **הפעל מחדש** כדי לאשר שברצונך למחוק את כל הנתונים שבכונן הקשיח ולהתחיל בהליך השחזור. בסיום ההליך, מערכת Windows מתחילה אוטומטית. עליך לבחור כעת את שפת המערכת ולהפעיל את הרישיון של Fiery server. לקבלת מידע נוסף, ראה [מדריך ההתקנה](#).

התקנה מחדש של תוכנת המערכת של Fiery proServer Premium באמצעות ערכת מדיית ה-USB

אפשר להתקין מחדש את תוכנת המערכת באמצעות ערכת מדיית ה-USB.

לפני שתתחיל, עליך לרשום את קוד ההפעלה של הרישיון, לבטל את הרישיון, אם לא בטל את הרישיון, לא תוכל להפעיל אותה מחדש לאחר שתתקין מחדש את תוכנת המערכת. לקבלת מידע נוסף אודות השבתה הרישיון, ראה *Fiery Command WorkStation Help*.

השלבים המתוארים להלן הם עבור Fiery proServer Premium. עליך לחבר את כונן ההבזק מסוג USB המסופק בערכת המדיה USB לאחת מיציאות ה-USB 3.0. התקנה מחדש של Fiery proServer Premium תוכנת המערכת יכולה להימשך עד שעה.

הערה: סיסמת מנהל המערכת תאופס למספר הסידורי לאחר התקנה מחדש של תוכנת המערכת. ניתן לקבל את המספר הסידורי מהתווית המוצמדת לחלק האחורי של שרת Fiery. סיסמת מנהל המערכת היא המספר הסידורי שמודפס על התווית.

- 1 בצע אחת מהפעולות הבאות:

- אם Fiery proServer Premium פועל, צא מ-Command WorkStation. חבר את כונן ההבזק מסוג USB, שמצורף לערכת מדיית ה-USB, אל אחת מיציאות ה-USB 3.0 ואתחל מחדש את Fiery proServer Premium.
- אם Fiery proServer Premium קופא או לא מגיב, לחץ לחיצה ארוכה על לחצן ההפעלה בלוח הקדמי עד לכיבוי המערכת. חבר את כונן ההבזק מסוג USB, שמצורף לערכת מדיית ה-USB, אל אחת מיציאות ה-USB 3.0 ולחץ פעם אחת על לחצן ההפעלה כדי להפעיל את המערכת.

המתן לאתחול המערכת מכונן ההבזק מסוג USB. הדבר אורך כמה דקות.

- 2 בחר שפה מתיבת הרישימה הנפתחת. זאת השפה שתדריך אותך לאורך הליך ההתקנה.
- 3 לכשתשאל מה ברצונך לעשות, לחץ על **התקנה חדשה**.
- 4 לחץ על **המשך** כדי לאשר שברצונך למחוק את כל הנתונים שבכונן הקשיח.
- 5 המשך לפעול לפי ההוראות שעל המסך.

בסיום ההליך, מערכת Windows מתחילה אוטומטית. עליך לבחור כעת את שפת המערכת ולהפעיל את הרישיון של Fiery server. לקבלת מידע נוסף, ראה [מדריך ההתקנה](#).

הפעל את הרישיון של Fiery XF server

Fiery proServer נמסר כאשר Fiery XF server ו-Command WorkStation מותקנים מראש. לפני שתוכל להתחבר אל Fiery XF server, עליך להפעיל את הרישיון.

- ודא ש-Fiery proServer הופעל.
 - ודא שקוד הפעלת הרישיון (LAC), אשר נמסר עם Fiery proServer, נמצא בהישג יד. ה-LAC נדרש כדי להפעיל את התוכנה. אחסן את ה-LAC כך שיהיה זמין לעיון בעתיד למקרה של ביטול הפעלה של התוכנה. בחר והעתק את הקוד לאחר ההפעלה או במהלכה והדבק אותו במסמך טקסט. שמור את המסמך בתיקייה ברשת או בכונן USB.
 - בחלון **תצורת Fiery proServer**, לחץ על **הפעל תוכנה** ופעל לפי ההוראות על המסך.
- באפשרותך לנהל את הרישיונות שלך לאחר ההגדרה ב-Fiery Server Control. לקבלת מידע נוסף כיצד להציג את התוכן של רישיון מופעל, לבטל הפעלה של רישיון או להפעיל רישיון ב-Fiery server שונה, ראה *Fiery Command WorkStation Help*.

ניהול רישיונות

ניתן להפעיל או להשבית מוצר או אפשרות מוצר של Fiery server בכל עת.

וודא שיש לך קוד להפעלת הרישיון (LAC) תחת היד. בעת הפעלת הרישיון הראשונה, שמור את הקוד LAC לעיון בעתיד למקרה של השבתת התוכנה. בחר והעתק את הקוד לאחר ההפעלה או במהלכה והדבק אותו במסמך טקסט, שמור את המסמך בתיקייה ברשת או בכונן התקן USB.

- 1 בשורת המשימות: הקלק הקלקה ימנית על **Fiery Server Control**, ולחץ על **ניהול רישיונות**.
החלון **הפעלת הרישיון** נפתח.

- 2 בצע אחד מהבאים:

- כדי להפעיל מוצר או אפשרות מוצר של השרת Fiery server הזה: לחץ על **הפעלה**.
- כדי להשבית מוצר או אפשרות מוצר: לחץ על **השבתה**.

הערה:

ניתן להפעיל או להשבית רישיון על Fiery server שונה. רשום את הקוד LAC לפני שתשבית את הרישיון. אם שכחת, הקוד LAC רשום גם בכרטיסייה היסטוריה של החלון **הפעלת רישיון**.

- 3 פעל לפי ההוראות שעל המסך.

- 4 הפעל מחדש את Fiery server.

צפה כעת בסרטון **כאן**.

תוכל להציג את תוכן רישיון מופעל על ידי הרחבת שם הרישיון בעמודה **מוצר\אפשרות**.

תכנת אנטי וירוס

Fiery proServer לא מגיע עם תוכנת אנטי-וירוס מותקנת מראש. בסביבות ייצור שבהן קבצים מוחלפים באופן קבוע עם לקוחות, מומלץ מאוד להתקין תוכנת אנטי וירוס על פי בחירתך.

בעת התקנת תוכנת אנטי-וירוס, ודא כי לא לחסום יציאות הרשת הנדרשים עבור תכונות ספציפיות של Command WorkStation. לקבלת מידע נוסף, ראה *מדריך ההתקנה*.

איתור תקלות Fiery proServer

אם Fiery proServer אינה פועלת כפי שהיא אמורה לפעול, ודא שהיא מותקנת ומחוברת כראוי. תיעוד זה מספק פתרונות לבעיות תצורה ורשת נפוצות שעלולות להתרחש.

אם בדיקת התצורה והחיבורים של Fiery proServer אינה פותרת את הבעיה, ייתכן שהבעיה נגרמת עקב תוכנת מערכת גנומה. במקרה זה, שחזר את מערכת Fiery proServer למצב מוקדם יותר. למידע נוסף, ראה [להחזיר Fiery proServer למצב היצרן](#) בעמוד 13.

אם אתה נתקל בבעיות במהלך העבודה עם Fiery proServer או Command WorkStation, בקר ב-Fiery Communities בכתובת <https://communities.fiery.com>. ב-Fiery Communities אפשר למצוא פתרונות, לשתף רעיונות ולדון במוצרים עם קהילת המומחים הגלובלית של Fiery.

בדיקת תצורת Fiery proServer

הסעיף הזה מתאר את בדיקות המהירות שניתן לבצע כדי לוודא שהבעיה אינה נגרמת על ידי תצורת Fiery proServer שגויה.

האם Fiery proServer תתחיל בדרך כלל?

צפוף נשמע במהלך ההפעלה עשויים להצביע על בעיה עם הזיכרון.

אם אתה שומע צפצופים 4, ואחריו צפצופים 3, ואחריו צפצוף 1, ואחריו 2 צפצופים, צור קשר עם מרכז שירות מורשה או תמיכה שלך.

הוא Fiery XF server פועל?

Fiery Server Control סמל ממוקם בשורת המשימות של Windows. היא מציגה חץ לבן על ירוק רקע כאשר Fiery XF server פועל.

אם Fiery Server Control מציג תיבת לבן על רקע אדום, פירושו כי השרת לא פועל. במקרה זה, נסה את האפשרויות הבאות:

- ייתכן שלא הפעלת את הרישיון נכון. תופיע תיבת דו שיח המבקשת להזין את קוד ה-LAC.
- לוודא כי לא תוכנה לא מורשית מותקן על Fiery proServer.
- יישומי צד שלישי אינם נתמכים ועלולים לגרום לבעיות במערכת. למרות תוכנת האנטי-וירוס מותרת Fiery proServer, אתה צריך לרוץ וירוס סורק רק כאשר Fiery proServer נמצא במצב **לא פעיל** (לא עיבוד או כל עבודות ההדפסה).

האם החיבור למדפסת מוגדר נכון?

בדוק את החיבור על-ידי שליחת משימות מבחן למדפסת.

נסה את הבאים:

- עומס עבודה מבחן Command WorkStation ולשלוח אותו למדפסת.
- הפעל מחדש את המדפסת.
- אם הבעיה נמשכת, ייתכן שיהיה עליך לבדוק את המדפסת ולהעניק לה טיפול שירות. למידע נוסף, עיין בתיעוד שמלווה את המדפסת.
- ודא שהבעיה אינה נגרמת על-ידי עבודת הדפסה או יישום מסוימים.
- נסה להדפיס עבודה אחרת מן Command WorkStation.
- נסה להדפיס עבודה של יישום אחר.

האם הרשת פועלת?

אולי יש בעיה עם הרשת, או proServer Fiery עשוי לא להיות מחובר כהלכה אל הרשת.

בדוק את הדברים הבאים:

- proServer Fiery מופיע ברשימת המחשבים ברשת.
אם proServer Fiery אינו מופיע ברשימת המחשבים ברשת, ייתכן שלמכשיר אחר ברשת הוקצתה כתובת חומרת Ethernet זהה.
- proServer Fiery DHCP הגדרה תואמת להגדרה DHCP של הרשת.
אם מופיעה הודעת שגיאת DHCP על המסך, ייתכן ש-proServer Fiery מחפש שרת DHCP שאינו קיים. DHCP מופעל כברירת מחדל proServer Fiery, אבל הרשת של הלקוח עשוי לא להיות באמצעות DHCP. במקרה זה, עליך להגדיר כתובת IP סטטית עבור proServer Fiery.
ראה [מדריך ההתקנה](#).
אם הבעיה נמשכת, בדוק את חיבורי הממשק. למידע נוסף, ראה [בדיקת חיבורי ממשקים](#) בעמוד 18.

האם ההגדרה להצגת קבצים נסתרים פעילה?

חייבת להיות לך גישה לקבצים מסוימים בתיקייה ProgramData לשם איתור תקלות מסוימות.

- 1 פתח את לוח הבקרה ולהגדיר אותו להציג על-ידי סמלים קטנים.
- 2 לחץ על אפשרויות סירר הקבצים, ואז לחץ על הכרטיסייה תצוגה.
- 3 תחת הגדרות מתקדמות, בחר קבצים ותיקיות < קבצים ותיקיות מוסתרים, לחץ על הצג קבצים מוסתרים, תיקיות וכווננים.
- 4 בטל את הסימון של הסתר סיומות של סוגי קבצים מוכרים.
- 5 לחץ על OK כדי לאשר את השינויים.

האם תיקיית העבודות משותפת?

תיקיית העבודות חייבת להיות משותפת כדי לאפשר גישה לתיקיות חמות.

- 1 לחץ לחיצה ימנית על התיקייה מאפיינים ולאחר מכן לחץ על מאפיינים.
JobFolder שוכן ב- C:\ProgramData\EFI\EFI\XF\Server.
- 2 בכרטיסייה שיתוף, לחץ על שיתוף מתקדם.
- 3 בחר שתף את התיקייה הזאת, ולחץ על הרשאות.
- 4 בחר כל אחד, והגדר את רמת ההרשאה לערך קריאה ושינוי. ואז, לחץ על החל.
- 5 לחץ על OK כדי לאשר את השינויים, וסגור את כל החלונות.

האם תיקיית הפלט או הייצוא משותפת?

חייב להיות משותף פלט, ייצוא התיקיות כך שהמדפסת יש גישה למשוך קבצי ההדפסה proServer Fiery באיזו תיקיה משמש תלוי המדפסת שהגדרת. מדפסות רבות EFI ליצור קבצי ההדפסה בתיקה ' ייצוא ', ואילו המדפסות של יצרנים אחרים ביותר ליצור קבצי ההדפסה בתיקה ייצוא.

- 1 לחץ לחיצה ימנית על התיקייה ולאחר מכן לחץ על **מאפיינים**. בהתאם לדגם של Fiery proServer, נמצאת התיקייה או הכונן \:D או \:E.
- 2 בכרטיסייה **שיתוף**, לחץ על **שיתוף מתקדם**.
- 3 בחר **שתף את התיקייה הזאת**, ולחץ על **הרשאות**.
- 4 בחר **כל אחד**, והגדר את רמת ההרשאה לערך **קריאה ושינוי**. ואז, לחץ על **החל**.
- 5 לחץ על **OK** כדי לאשר את השינויים, וסגור את כל החלונות.

בדיקת חיבורי ממשקים

באפשרותך לבצע כמה בדיקות מהירה כדי לוודא כי הבעיה אינה נגרמת בשל קשר רופף על חוסר Fiery proServer. בדוק את הדברים הבאים:

- שכל הרכיבים והכבלים ממשק למערכת מחוברים בצורה מאובטחת הנמלים נכונה על הגב Fiery proServer. לאחר אימות החיבורים, לאתחל Fiery proServer.
- לאיור של הנכון יציאות וחיבורים על חוסר Fiery proServer, *מדריך התקנה*.
- כבל החשמל מחובר לשקע החשמל, ואת Fiery proServer מופעל.
- לקבלת מידע נוסף, ראה *מדריך ההתקנה*. אם Fiery proServer לא להתחיל, נסה להחליף את כבל החשמל באמצעות כבל חדש או שנבדקו.
- הנורית העליונה שליד יציאת הרשת מופעלת או מהבהבת כדי לציין פעילות רשת.
- אם הנורית העליונה כבויה, ודא שכבל הרשת כראוי מחובר ליציאת הרשת הנכונה על Fiery proServer ואת התקן רשת ברשת. אם הבעיה נמשכת, נסה להחליף את כבל הרשת באמצעות כבל חדש או אחד שנבדקו.

איתור תקלות תכנת מערכת משובשת

אם בדיקת תצורת וחיבורי Fiery proServer אינה פותרת את הבעיה, ייתכן שהבעיה נגרמת על-ידי תוכנת מערכת משובשת. לפתרון הבעיה, שחזר את המערכת Fiery proServer למצב קודם. ראה [להחזיר Fiery proServer למצב היצרן](#) בעמוד 13.

הורדת תיעוד

ניתן לגשת ולהוריד את כל התיעוד של Fiery proServer בכל עת. התיעוד של Fiery proServer כולל את הרכיבים הבאים:

- *מדריך התקנה* (מסמך זה) מתאר כיצד להתקין ולחבר את Fiery proServer ולהפעיל את הרישיון הוא מסופק כעותק מודפס במספר שפות בקופסת האביזרים וגם באינטרנט.
- *מדריך ההגדרה* מתאר כיצד להגדיר את Command WorkStation ולשמור את Fiery proServer במצב עבודה טוב. הוא מסופק באינטרנט במספר שפות.

- מדריך התחלה מהירה הוא מדריך מפורט שמנחה כיצד להשתמש ב-Command WorkStation בעבודה היומיומית עם מדפסת הזרקת הדיו .EFI.
 - הוא מסופק כעותק מודפס בקופסת האביזרים (אנגלית בלבד), וגם זמין באינטרנט במספר שפות.
 - מדריך השדרוג מתאר כיצד לשדרג מגירסה קודמת של התוכנה.
 - הוא מסופק באינטרנט במספר שפות.
- 1 לחץ פעמיים על סמל Adobe בשולחן העבודה של Fiery proServer כדי לפתוח את אתר האינטרנט של Adobe ולהוריד Adobe Reader.
 - 2 פתח את דפדפן האינטרנט המועדף ועבור אל help.fiery.com.
 - 3 לחץ על הקישורים של הגירסה והשפה של המוצר שלך והורד את התיעוד העדכני ביותר.

עזרה מקוונת של Fiery XF server

המערכת Fiery XF server כוללת מערכת עזרה מקיפה.

- עזרת היישום מספקת מידע מפורט על כיצד להגדיר ולהשתמש בכל תכונה של התוכנה. בתוך Command WorkStation, בחר **עזרה** בתפריט **עזרה**.

